

| | |
|---|----|
| 1. ОБЩИЕ СВЕДЕНИЯ | 3 |
| 2. ТЕХНИЧЕСКИЕ ДАННЫЕ | 4 |
| 3. КОМПЛЕКТ ПОСТАВКИ. | 6 |
| 4. ТРЕБОВАНИЯ ПО ТЕХНИКЕ БЕЗОПАСНОСТИ | 6 |
| 5. КОНСТРУКЦИЯ КОТЛА | 7 |
| 6. МОНТАЖ КОТЛА | 15 |
| 7. ПОДГОТОВКА КОТЛА К РАБОТЕ | 18 |
| 8. ЭКСПЛУАТАЦИЯ КОТЛА | 20 |
| 9. ГОРЯЧЕЕ ВОДОСНАБЖЕНИЕ | 22 |
| 10.ТЕХНИЧЕСКОЕ ОБСЛУЖИВАНИЕ | 23 |
| 11.ВОЗМОЖНЫЕ НЕИСПРАВНОСТИ И МЕТОДЫ ИХ УСТРАНЕНИЯ | 25 |
| 12.ГАРАНТИЙНЫЕ ОБЯЗАТЕЛЬСТВА | 26 |
| 13.ПРАВИЛА ТРАНСПОРТИРОВАНИЯ И ХРАНЕНИЯ | 27 |
| 14.СВИДЕТЕЛЬСТВО ОБ КОНСЕРВАЦИИ И УПАКОВЫВАНИИ | 28 |
| 15.СВИДЕТЕЛЬСТВО О ПРИЕМКЕ КОТЛА | 28 |
| 16.СВИДЕТЕЛЬСТВО О ПРОДАЖЕ | 28 |
| КОНТРОЛЬНЫЙ ТАЛОН НА УСТАНОВКУ КОТЛА | 33 |
| ОТМЕТКИ О ПРОВЕДЕНИИ РАБОТ ПРИ ПРОФИЛАКТИЧЕСКОМ ОСМОТРЕ | 34 |
| ОТМЕТКИ О НЕИСПРАВНОСТЯХ И ЗАМЕНАХ ДЕТАЛЕЙ И О РЕМОНТЕ | 35 |

УВАЖАЕМЫЙ ПОКУПАТЕЛЬ!

Благодарим Вас за выбор продукции торговой марки «Данко».

Перед началом эксплуатации котла внимательно ознакомьтесь с данным руководством.

ВНИМАНИЕ!

- При покупке котла убедитесь, что его мощность соответствует проекту на отопление Вашего помещения.
- Требуется обязательного заполнения торгующей организацией свидетельства о продаже и талонов на гарантийный ремонт, проверьте комплектность и товарный вид котла.
- Настоятельно рекомендуем в точности соблюдать требования к помещению, в котором устанавливается котел, и требования к конструкции и утеплению дымохода.
- Перед установкой котла в систему отопления, которая уже эксплуатировалась, необходимо обязательно промыть трубопроводы и радиаторы от отложений ржавчины, накипи и осадка.
- Для правильного заполнения и подпитки системы отопления обязательно установите сбросной предохранительный клапан на давление, не превышающее рабочее давление воды (см. п.7 табл. 1), на расстоянии не более 150 мм от места присоединения вентиля для подпитки системы водой. **Не допускайте повышения рабочего давления в системе отопления!**
- Запрещается устанавливать вентиль на переливной патрубок расширительного бачка в открытой системе отопления и допускать замерзание воды в нем.
- Для предотвращения образования конденсата и, как следствие, повышенного коррозионного износа теплообменника не допускается эксплуатация котла при температуре теплоносителя в обратном трубопроводе ниже +40 °С.
- Гарантийный ремонт не предоставляется и предприятие-изготовитель не несет ответственности за работу котла:
 - при игнорировании и грубом нарушении рекомендаций данного руководства;
 - если монтаж, подключение и ремонт котла, выполнен лицами или организациями, не имеющими права на проведение данного вида работ;
 - если смонтированный котел был введен в эксплуатацию без принятия его специалистами территориального управления газового хозяйства;
 - в других случаях в соответствии с п.12.4. данного руководства.

Запрещается перемещать и поднимать котел за газоход.

1 ОБЩИЕ СВЕДЕНИЯ

1.1 Котлы отопительные газовые стальные “Данко-8С”, “Данко-10С”, “Данко-12С”, “Данко-15С”, “Данко-18С”, “Данко-20С”, “Данко-20СН”, “Данко-24С”, “Данко-24СН”, “Данко-28С”, “Данко-28СН”, предназначены для теплоснабжения, и моделей “Данко-8ВС”, “Данко-10ВС”, “Данко-12ВС”, “Данко-15ВС”, “Данко-18ВС”, “Данко-20ВС”, “Данко-20ВСН” с вмонтированным водоподогревателем (далее котлы), ТУ 25.21.12-001-42628422-2021, с рабочим давлением воды до 0,2 МПа и максимальной температурой воды на выходе с котла до 90 °С, предназначенные для теплоснабжения индивидуальных жилых домов и сооружений коммунально-бытового назначения, оборудованных системами водяного отопления с природной или принудительной циркуляцией теплоносителя (воды).

В котлах “Данко-8ВС”... “Данко-28ВСН” (которые имеют в обозначении букву «В») вмонтирован водоподогреватель для горячего водоснабжения на хозяйственные нужды.

Котлы выпускаются с вертикальным газоходом, при необходимости возможна переустановка газохода в горизонтальное положение.

Примеры условного обозначения котлов:

“Данко-12С” - котел теплопроизводительностью 12кВт с газовым клапаном «SIT» (буква С) предназначен для теплоснабжения;

“Данко-20ВСН” - котел теплопроизводительностью 20кВт с газовым клапаном «SIT-NOVA» (буквы СН) предназначен для теплоснабжения и для горячего водоснабжения (буква В).

Котел может работать как на природном, так и на сжиженном газе. Предприятие - изготовитель поставляет котлы, предназначенные для работы на природном газе. Комплект для перевода котла на сжиженный газ поставляется производителем или им рекомендованным поставщиком по запросу покупателя за отдельную плату.

ВНИМАНИЕ!

1.2 При покупке котла: необходимо убедиться, что его тепловая мощность отвечает проекту на отопление вашего дома или сооружения и потребностям в горячем водоснабжении (для котлов с водоподогревателем), проверьте комплектность соответственно разделу 3 и товарный вид. После продажи котла покупателю завод-производитель не принимает претензий по комплектности, товарному виду и механическим повреждениям.

1.3 Перед эксплуатацией котла внимательно ознакомьтесь с правилами и рекомендациями, изложенными в данном руководстве.

1.4 Нарушение правил эксплуатации, указанных в руководстве, может привести к несчастному случаю и вывести котел из строя.

ВНИМАНИЕ!

1.5 Монтаж котла, пусконаладочные работы, ввод в эксплуатацию, инструктаж абонента производятся специализированной организацией и предприятием газового хозяйства в соответствии с «Правилами безопасности систем газораспределения и газопотребления», утвержденными Ростехнадзором, СП 89.13330.2012 «Котельные установки», СП 60.13330.2016 «Отопление, вентиляция и кондиционирование», правилами пожарной безопасности и проектом, утвержденным (согласованным) предприятием газового хозяйства с обязательным заполнением контрольного талона на установку котла (приложение 1).

ВНИМАНИЕ!

1.6 Котел может эксплуатироваться в отопительной системе закрытого типа с обязательной установкой мембранного расширительного бака, манометра и предохранительного клапана с максимальным давлением 0,15 МПа (1,5 бар) или 0,2 МПа (2 бар), соответствующим рабочему давлению воды в системе теплоснабжения и указанному в таблице 1 п.7.

1.7 Смонтированный котел может быть введен в эксплуатацию только после приемки его специалистами предприятия газового хозяйства, инструктажа владельца и обязательным заполнением контрольного талона на установку (приложение 1).

1.8 В дальнейшем все работы, связанные с газом (профилактическое обслуживание, регулировка, устранение неисправностей газорегуляционного прибора, автоматики безопасности) а также проверка, очистка и ремонт газохода должны выполняться только работниками специализированной организации, имеющей разрешение на право проведения данных работ с записью их в приложении 2.

1.9 Ремонт и уход за системой водяного отопления проводятся владельцем котла или сервисной службой монтажной организации или организацией, имеющей соответствующие разрешения и соглашение с владельцем.

2 ТЕХНИЧЕСКИЕ ДАННЫЕ

2.1 Основные параметры котлов приведены в табл. 1.

Таблица 1

| Наименование параметра и размера | Норма | | | | | | | | | |
|---|---|-----------|-----------|-----------|-----------|------------|------------|------------|------------|------------|
| | Данко-8С | Данко-10С | Данко-12С | Данко-15С | Данко-18С | Данко-8ВС, | Данко-10ВС | Данко-12ВС | Данко-15ВС | Данко-18ВС |
| 1 Вид газа | Природный ГОСТ 5542 Сжиженный ГОСТ 20448 | | | | | | | | | |
| 2 Давление газа, Па (мм.вод.ст.) а) природного: -номинальное (+100Па) -минимальное / максимальное б) сжиженного: -номинальное -минимальное / максимальное | 1274 (130) 635(65) / 1764(180) 2940(300) 1960(200) / 3528(360) | | | | | | | | | |
| 3 Ном. теплопроизводительность, кВт ±10% Номинальная тепловая мощность, кВт | 8 | 10 | 12 | 15 | 18 | 8 | 10 | 12 | 15 | 18 |
| 4 Температура воды на выходе из котла, не более, °С | 90 | | | | | | | | | |
| 5 Диапазон регулирования температуры на выходе из котла °С | 40÷90 | | | | | | | | | |
| 6 Коэффициент полезного действия % | 92 | 92 | 92 | 92 | 92 | 91,5 | 91,5 | 91,5 | 91,5 | 91,5 |
| 7 Рабочее давление воды в системе теплоснабжения, МПа, не более | 0,15 | 0,15 | 0,15 | 0,15 | 0,15 | 0,15 | 0,15 | 0,15 | 0,15 | 0,15 |
| 8 Номин. расход газа, м³/ч ±10% приведенного к нормальным условиям: а) природного (плотностью 0,73 кг/м³) б) сжиженного (плотностью газовой фазы 2,0 кг/м³) | 0,9 | 1,2 | 1,4 | 1,7 | 2,1 | 0,9 | 1,2 | 1,4 | 1,7 | 2,1 |
| 9 Разрежение за котлом, Па, не более | 25 | | | | | | | | | |
| 10 Температура продуктов сгорания, °С, не менее | 110 | | | | | | | | | |
| 11 Диаметры присоединительных патрубков (условный проход) мм: -к системе газоснабжения -к системе теплоснабжения -к системе горячего водоснабжения -к дымоходу | 15 50 15 15 | | | | | | | | | |
| 12 Максимальный расход воды в режиме горячего водоснабжения, кг/ч (при ΔT=35°С) | - | - | - | - | - | 197 | 210 | 296 | 352 | 443 |
| 13 Максимальное рабочее давление воды в системе горячего водоснабжения, МПа, не более | - | - | - | - | - | 0,6 | 0,6 | 0,6 | 0,6 | 0,6 |
| 14 Габаритные размеры, мм, не более - длина - ширина - высота | 488 540 592 540 592 488 540 592 540 592 275 275 275 297 297 275 275 275 297 297 885 | | | | | | | | | |
| 15 Объем воды в котле (л) | 15 | 18 | 19 | 19 | 21 | 14 | 17 | 18 | 18 | 20 |
| 16 Масса, кг, не более | 39 | 45 | 50 | 51 | 56 | 41 | 47 | 52 | 53 | 59 |
| 17 Расстояние к патрубкам системы теплоснабжения, мм - нижнему (от уровня пола) - верхнему (от уровня пола) - от боковых стенок котла | 90 636 110 | | | | | | | | | |

Конец таблицы 1

| Наименование параметра и размера | Норма | | | | | | |
|---|---|--------------------------|--------------------------|----------------------------|----------------------------|----------------------------|--|
| | Данко-20С, Данко-20СН | Данко-24С, Данко-24СН | Данко-28С, Данко-28СН | Данко-20ВС, Данко-20ВСН | Данко-24ВС, Данко-24ВСН | Данко-28ВС, Данко-28ВСН | |
| 1 Вид газа | Природный ГОСТ 5542 Сжиженный ГОСТ 20448 | | | | | | |
| 2 Давление газа, Па (мм.вод.ст.) а) природного: -номинальное (+100Па) -минимальное / максим. б) сжиженного: -номинальное -минимальное / максим. | 1274 (130) 635(65) / 1764(180) 2940(300) 1960(200) / 3528(360) | | | | | | |
| 3 Номин. теплопроизводительность, кВт ±10% Номинальная тепловая мощность, кВт | 20 21,9 | 24 26,3 | 28 30,8 | 20 21,9 | 24 26,3 | 28 30,8 | |
| 4 Температура воды на выходе из котла, не более, °С | 90 | | | | | | |
| 5 Диапазон регулирования температуры на выходе из котла °С | 40÷90 | | | | | | |
| 6 Коэффициент полезного действия % | 92 | 92 | 92 | 91,5 | 91,5 | 91,5 | |
| 7 Рабочее давление воды в системе теплоснабжения, МПа, не более | 0,2 | 0,2 | 0,2 | 0,2 | 0,2 | 0,2 | |
| 8 Номин. расход газа, м³/ч ±10% приведенного к нормальным условиям: а) природного (плотностью 0,73 кг/м³) б) сжиженного (плотностью газовой фазы 2,0 кг/м³) | 2,4 0,86 | 2,8 1,03 | 3,2 1,16 | 2,4 0,86 | 2,8 1,03 | 3,2 1,16 | |
| 9 Разрежение за котлом, Па, не более | 25 | | | | | | |
| 10 Температура продуктов сгорания, °С, не менее | 110 | | | | | | |
| 11 Диаметры присоединительных патрубков (условный проход) мм: -к системе газоснабжения -к системе теплоснабжения -к системе горячего водоснабжения -к дымоходу | 15 50 15 15 15 | | | | | | |
| 12 Максимальный расход воды в режиме горячего водоснабжения, кг/ч (при Δ T=35°С) | - | - | - | 520 | 591 | 690 | |
| 13 Максимальное рабочее давление воды в системе горячего водоснабжения, МПа, не более | - | - | - | 0,6 | 0,6 | 0,6 | |
| 14 Габаритные размеры, мм, не более - длина - ширина - высота | 540 350 | 540 405 | 592 405 | 540 350 | 540 405 | 592 405 | |
| 15 Объем воды в котле (л) | 22 | 25 | 28 | 21 | 24 | 27 | |
| 16 Масса, кг, не более | 59 | 67 | 76 | 62 | 70 | 79 | |
| 17 Расстояние к патрубкам системы теплоснабжения, мм - нижнему (от уровня пола) - верхнему (от уровня пола) - от боковых стенок котла | 90 636 110 | | | | | | |

3 КОМПЛЕКТ ПОСТАВКИ

Таблица 2

| № | Наименование | “Данко-8С”, “Данко-10С”, “Данко-12С”, “Данко-15С”, “Данко-18С”, “Данко-20С”, “Данко-24С”, “Данко-28С”, “Данко-8ВС”, “Данко-10ВС”, “Данко-12ВС”, “Данко-15ВС”, “Данко-18ВС”, “Данко-20ВС”, “Данко-24ВС”, “Данко-28ВС”, “Данко-20СН”, “Данко-24СН”, “Данко-28СН”, “Данко-20ВСН”, “Данко-24ВСН”, “Данко-28ВСН” |
|---|-----------------------------------|---|
| 1 | Котел отопительный, шт. | 1 |
| 2 | Руководство по эксплуатации, экз. | 1 |
| 3 | Упаковка котла, шт. | 1 |

4 ТРЕБОВАНИЯ ПО ТЕХНИКЕ БЕЗОПАСНОСТИ

4.1 Помещение, в котором устанавливается котел, должно отвечать требованиям «Правил безопасности систем газораспределения и газопотребления», утвержденными Ростехнадзором, СП 89.13330.2012 «Котельные установки», СП 60.13330.2016 «Отопление, вентиляция и кондиционирование» и правилам пожарной безопасности.

4.2 Техническое обслуживание и ремонт котла производится работниками территориального управления газового хозяйства или обученным квалифицированным персоналом сервисных центров.

4.3 Для предотвращения несчастных случаев и повреждения котла

ЗАПРЕЩАЕТСЯ:

- самовольно устанавливать котел и запускать его в работу;
- включать котел детям и лицам, которые не прошли инструктаж в службе газового хозяйства;
- устанавливать и эксплуатировать котел в помещениях с агрессивными парами или пылью, а также при производстве строительных работ;
- эксплуатировать котел с неисправной газовой автоматикой;
- пользоваться горячей водой из отопительной системы, в т.ч. для бытовых целей;
- использовать огонь для обнаружения утечки газа (для этих целей необходимо использовать мыльную эмульсию);
- включать котел без подсоединения к дымоходу, при отсутствии тяги в дымоходе и без предварительного заполнения системы водой;
- приближать лицо к смотровому окошку при розжиге котла и наблюдении за горением;
- нажимать кнопку блока автоматики и вращать ручку регулятора температуры без надобности;
- класть на котел и трубопроводы или хранить близко легковоспламеняющиеся предметы (бумага, тряпки и т.п.);
- устанавливать шибер в дымоходе;

- производить самостоятельные манипуляции с датчиком тяги и отсоединять его во время работы котла;
- поднимать температуру воды в котле выше 90°C и давление более 0,15 МПа (1,5 бар) и 0,2 МПа (2 бар), соответственно таблице 1, п.7;
- уменьшать диаметр присоединительного газопровода;
- спонтанно менять схему отопления и конструкцию отопительного аппарата (при необходимости изменения схемы отопления обращаться в соответствующие специальные проектные организации);
- допускать, чтобы система отопления была незаполненной или не полностью заполненной, а также заполнять систему отопления из водопроводных сетей с превышением давления воды в котле согласно п.7 таблицы 1;
- в системах отопления закрытого типа эксплуатировать котел без установки мембранного расширительного бака, манометра для контроля давления воды в системе и предохранительного клапана с максимальным давлением 0,15 МПа (1,5 бар) и 0,2 МПа (2 бар), соответствующим рабочему давлению воды в системе теплоснабжения и указанному в таблице 1 п.7.

4.4 При неработающем котле газовые краны должны быть закрыты.

4.5 При обнаружении в помещении запаха газа срочно выключите котел, откройте окна, двери и вызовите по телефону 104 аварийную газовую службу. К ее приезду и к устранению утечки газа не выполняйте работ, связанных с огнем, искрообразованием (не включайте и не выключайте электроосвещения, не пользуйтесь газовыми и электрическими приборами).

4.6 В случае возникновения пожара срочно сообщите в пожарную часть по тел. 101.

4.7 При неправильном пользовании котлом может наступить отравление газом или оксидом углерода (угарным газом). Признаком отравления является: тяжесть в голове, сильное сердцебиение, шум в ушах, головокружение, общая слабость, тошнота, рвота, одышка, нарушение двигательных функций. Пострадавший может внезапно потерять сознание.

Сжиженные газы, попадая на тело человека, вызывают отмороживание, напоминающее ожог. Пары сжиженного газа могут скапливаться в низких и непротвтриваемых местах, где может образоваться взрывоопасная смесь при очень малых утечках. Сжиженные газы, действуя на организм, вызывают недомогание и головокружение, потерю сознания, а при значительных концентрациях в воздухе - удушье.

Для оказания первой помощи потерпевшему:

- вызовите скорую помощь по телефону 103;
- вынесите потерпевшего на свежий воздух, тепло укутайте и не дайте уснуть;
- при потере сознания дайте понюхать нашатырный спирт и сделайте искусственное дыхание.

4.8 Нарушение указаний по эксплуатации и требований по технике безопасности может привести к несчастному случаю.

5 КОНСТРУКЦИЯ КОТЛА

Конструкцию отопительного котла показано на рисунках 1,2,3 и 4.

Котел состоит: из корпуса 1; газохода 5; газогорелочного устройства 13 с основной горелкой 3 и зажигающей горелки (пилотным) 22; автоматики безопасности; декоративного кожуха 7 покрытого защитной эмалью, который снизу к корпусу крепится винтами. Лицевая сторона закрыта дверкой 8, которая обеспечивает доступ для включения котла в работу. Для удобства пользования возможно открывание дверки на другую сторону (для этого необходимо провести переустановку дверки, сняв панель 14). Между корпусом и кожухом котла размещена теплоизоляция 25.

Корпус котла стальной, сварной, состоит из теплообменника 4 и топки 2. В котлах (которые имеют в обозначении букву «В») в корпус вмонтирован водонагреватель 29 (рис. 2)

в виде змеевика (с медной трубки) для горячего водоснабжения. В дымогарных трубах 6 теплообменника установлены турбулизаторы 15.

Газоход стальной, штампованный служит для отвода продуктов сгорания и стабилизации тяги в камере сгорания. Автоматика безопасности служит для подачи газа в зажигающей и основной горелок, регулирования температуры воды в котле и автоматического отключения подачи газа если:

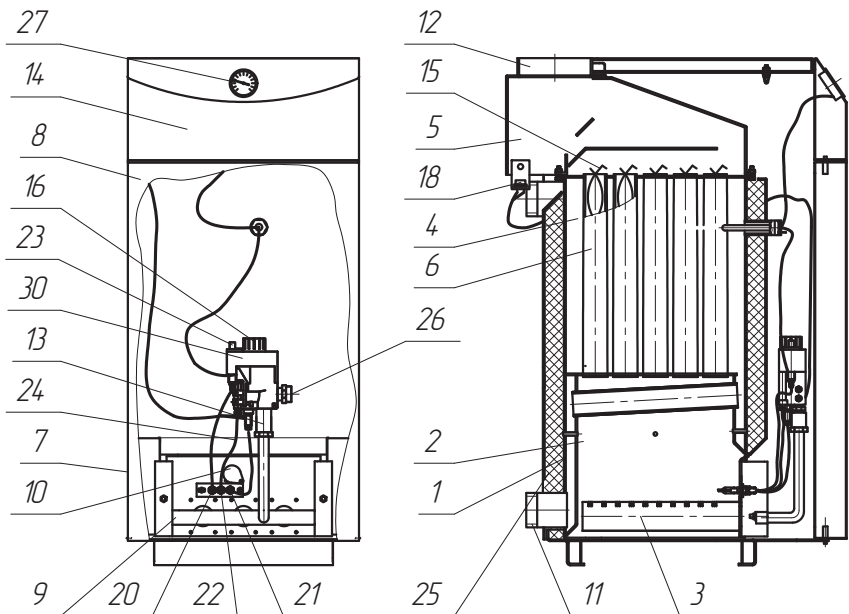
- зажигающая (пилотная) горелка погасла;
- давление газа в сети ниже минимального или прекращена подача газа;
- тяга в дымоходе отсутствует;
- нагрев теплоносителя выше 90 °С.

Автоматика безопасности котлов (которые имеют в обозначении букву «С») состоит: из автоматического прибора (автоматики) «630 EUROSIT» (рис. 1) или «710 MINISIT» (рис. 3) поз. 30 с терморегулятором 16 и пьезокнопкой 23; датчика тяги 18; термопары 21; пьезоэлектрода 20. Автоматика безопасности котлов (которые имеют в обозначении буквы «СН») состоит из автоматического прибора «820 NOVA mv» (рис. 4) с пьезокнопкой 23; терморегулятора 16; датчика тяги 18; термопары 21; пьезоэлектрода 20; термогенератора 19. Схема подключения терморегулятора и термогенератора на панели автоматики показана на рисунке 4а.

Датчик тяги служит для прекращения подачи газа на основную и зажигающую горелку в случае нарушения тяги в дымоходе

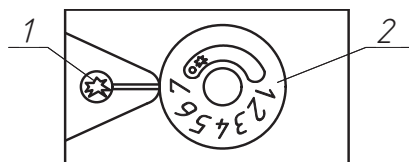
Подключение котла к системе отопления осуществляется через патрубки 11, к газовой магистрали через патрубок 26, к системе горячего водоснабжения - через патрубки 28

Зажигание пилотной горелки осуществляется пьезокнопкой 23, что упрощает разжиг котла. Указатель температуры 27 служит для визуального контроля температуры воды в котле. На коллекторе 9 газогорелочного устройства размещено смотровое отверстие 10 для контроля за розжигом и работой котла.



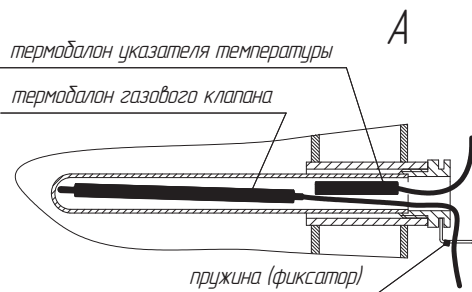
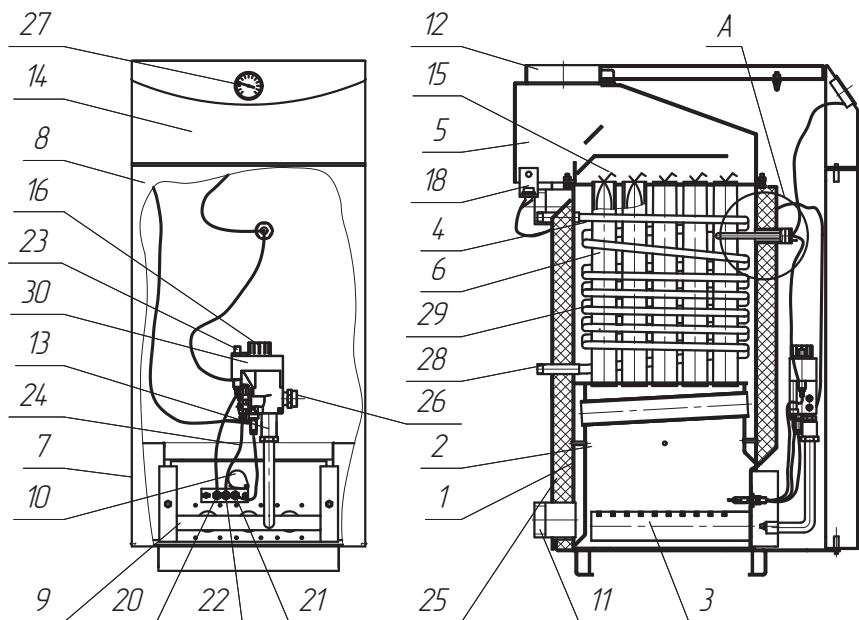
1 - корпус; 2 - топка; 3 - горелка основная; 4 - теплообменник; 5 - газоход; 6 - трубы дымогарные; 7 - кожух декоративный; 8 - дверка; 9 - коллектор; 10 - смотровое отверстие; 11 - патрубki для присоединения к системе отопления; 12 - патрубок отвода продуктов сгорания; 13 - газогорелочное устройство; 14 - панель; 15 - турбулизатор; 16 - терморегулятор; 18 - датчик тяги; 20 - пьезоэлектрод; 21 - терморпара; 22 - пилотная горелка; 23 - пьезокнопка; 24 - соединительная трубка; 25 - теплоизоляция; 26 - патрубок для присоединения к газовой магистрали; 27 - указатель температуры; 30 - автоматический прибор (газовый клапан) 630 EUROSIT

Рисунок 1
Котел газовый отопительный стальной
"Данко – 8С...18С"



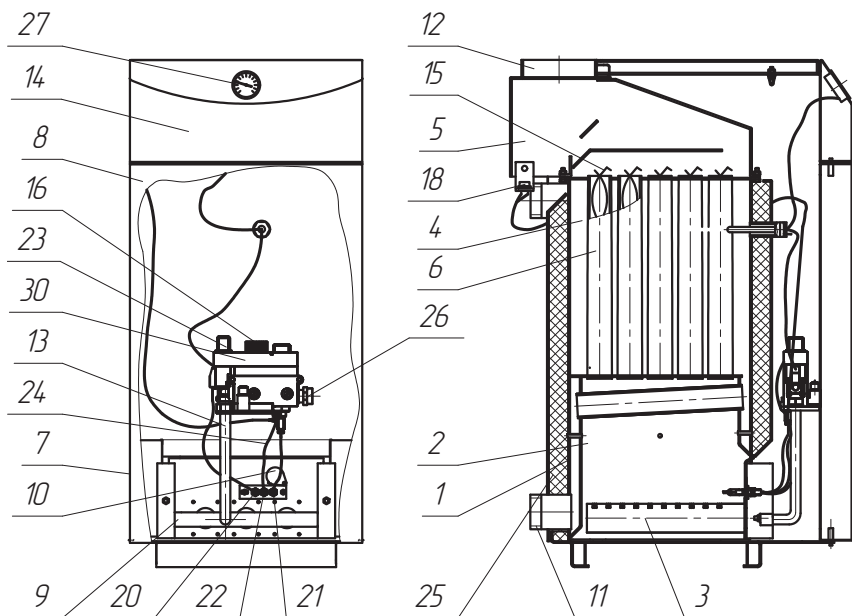
1 – пьезокнопка; 2 - ручка терморегулятора

Рисунок 1а
Панель управления газового клапана 630EUROSIT



1 - корпус; 2 - топка; 3 - горелка основная; 4 - теплообменник; 5 - газоход; 6 - трубы дымогарные; 7 - кожух декоративный; 8 - дверка; 9 - коллектор; 10 - смотровое отверстие; 11 - патрубки для присоединения к системе отопления; 12 - патрубок отвода продуктов сгорания; 13 - газогорелочное устройство; 14 - панель; 15 - турбулизатор; 16 - терморегулятор; 18 - датчик тяги; 20 - пьезоэлектрод; 21 - термopapa; 22 - пилотная горелка; 23 - пьезокнопка; 24 - соединительная трубка; 25 - теплоизоляция; 26 - патрубок для присоединения к газовой магистрали; 27 - указатель температуры; 28 - патрубок для подсоединения к системе горячего водоснабжения; 29 - водонагреватель; 30 - автоматический прибор (газовый клапан) 630 EUROSIT

Рисунок 2
Котел газовый отопительный стальной
"Данко – 8BC...18BC"



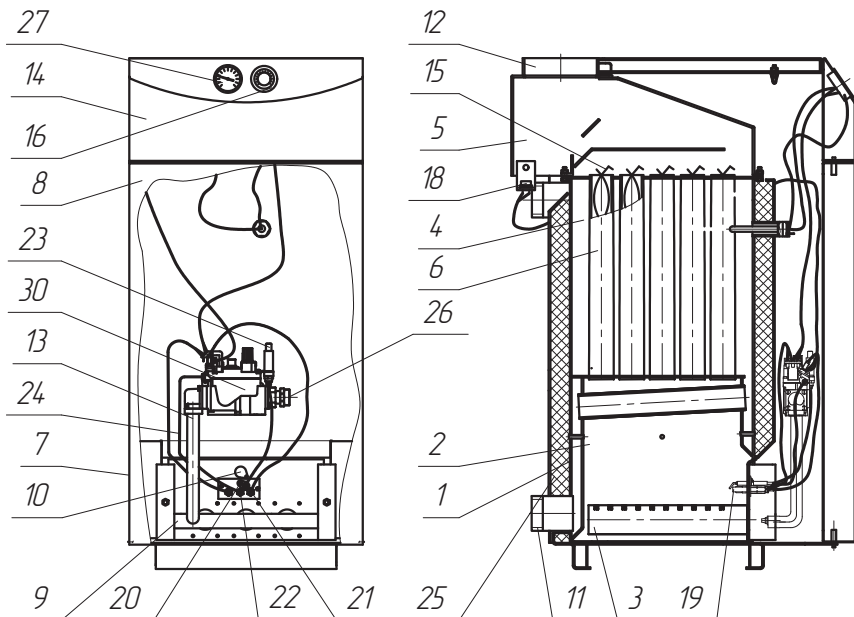
1 - корпус; 2 - топка; 3 - горелка основная; 4 - теплообменник; 5 - газоход; 6 - трубы дымогарные; 7 - кожух декоративный; 8 - дверка; 9 - коллектор; 10 - смотровое отверстие; 11 - патрубки для присоединения к системе отопления; 12 - патрубок отвода продуктов сгорания; 13 - газогорелочное устройство; 14 - панель; 15 - турбулизатор; 16 - терморегулятор; 18 - датчик тяги; 20 - пьезоэлектрод; 21 - термopapa; 22 - пилотная горелка; 23 - пьезокнопка; 24 - соединительная трубка; 25 - теплоизоляция; 26 - патрубок для присоединения к газовой магистрали; 27 - указатель температуры; 30 - автоматический прибор (газовый клапан) 710 MINISIT.

Рисунок 3
Котел газoвый отопительный стальной
"Данко – 20С...24С"



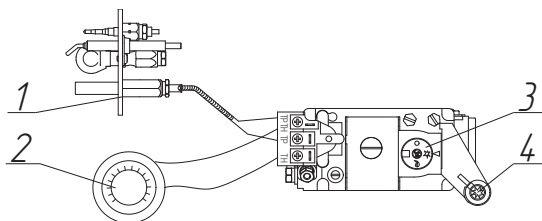
1 - пьезокнопка; 2 - ручка настройки температуры;
 3 - кнопка зажигания; 4 - кнопка выключения.

Рисунок 3а
Панель управления газoвого клапана 710 MINISIT



1 - корпус; 2 - топка; 3 - горелка основная; 4 - теплообменник; 5 - газоход; 6 - трубы дымогарные; 7 - кожух декоративный; 8 - дверка; 9 - коллектор; 10 - смотровое отверстие; 11 - патрубки для присоединения к системе отопления; 12 - патрубок отвода продуктов сгорания; 13 - газогорелочное устройство; 14 - панель; 15 - турбулизатор; 16 - терморегулятор; 18 - датчик тяги; 19 - термогенератор; 20 - пьезоэлемент; 21 - термопара; 22 - пилотная горелка; 23 - пьезокнопка; 24 - соединительная трубка; 25 - теплоизоляция; 26 - патрубок для присоединения к газовой магистрали; 27 - указатель температуры; 30 - автоматический прибор (газовый клапан) 820 NOVA mv

Рисунок 4
Котел газовый отопительный стальной
" Данко - 20СН...28СН":



1 - термогенератор; 2 - терморегулятор;
 3 - рукоятка управления; 4 - пьезокнопка.

Рисунок 4а
Панель управления автоматике 820 NOVA mv:

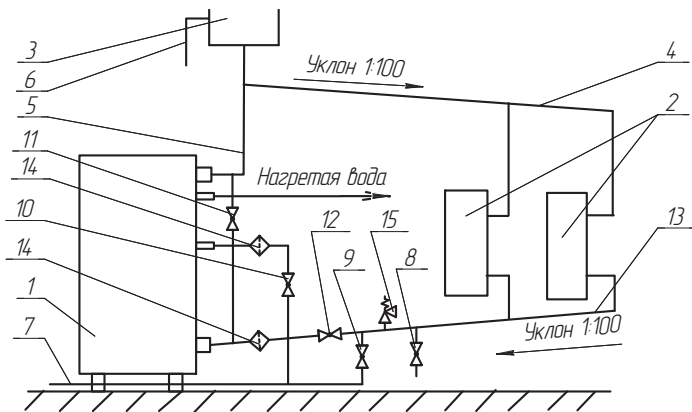


Рисунок 5а

Рекомендуемая схема установки котла с водоподогревателем в системе отопления открытого типа с естественной циркуляцией теплоносителя

1 - котел; 2 - нагревательные приборы (радиаторы); 3 - расширительный бак; 4 - трубопровод подачи; 5 - главный стояк; 6 - переливной патрубок; 7 - водопровод; 8 - спускной вентиль; 9 - вентиль для подпитки системы водой; 10* - вентиль для подачи воды к водонагревателю; 11*,12* — вентили для регулировки отопления и водонагрева; 13 - обратный трубопровод; 14—фильтр грубой очистки воды; 15 - предохранительный клапан.

* Монтировать для котла с водоподогревом

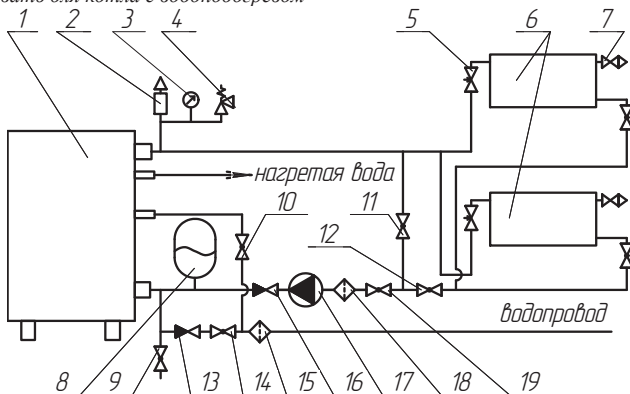


Рисунок 5б

Рекомендуемая схема установки котла с водоподогревателем в системе отопления закрытого типа с принудительной циркуляцией теплоносителя

1 - котел; 2 - воздухоотводчик автоматический; 3 - манометр; 4 - предохранительный клапан; 5 - терморегулирующий вентиль; 6 - нагревательные приборы (радиаторы); 7 - радиаторный розвоздушиватель; 8 - расширительный бак; 9 - спускной вентиль; 10* - вентиль для подачи воды к водонагревателю; 11*,12* — вентили для регулировки отопления и водонагрева; 13 - обратный клапан; 14 - вентиль для подпитки системы водой; 15 - фильтр; 16 - обратный клапан; 17 - насос циркуляционный; 18 - фильтр грубой очистки воды; 19 - вентиль запорный.

* Монтировать для котла с водоподогревом

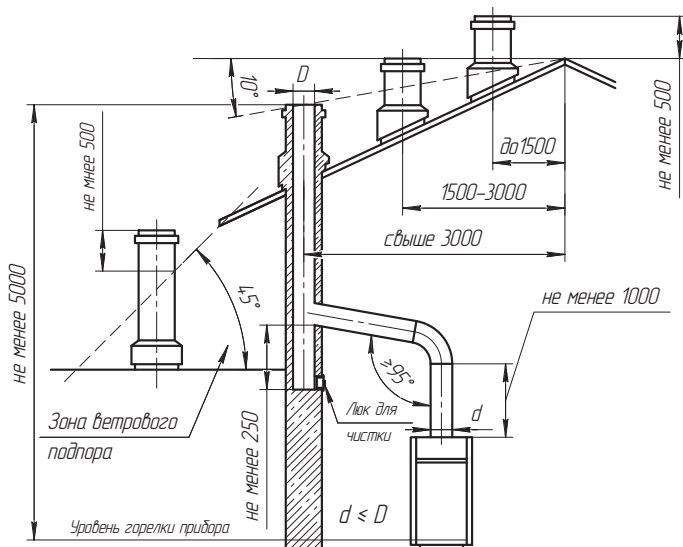
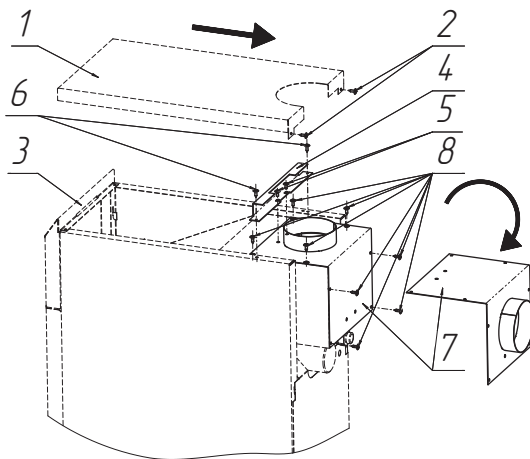


Рисунок 6
Схема расположения дымовых каналов



- 1 - крышка; 2 - саморез; 3 - панель; 4 - планка;
 5 - винт; 6 - саморез; 7 - пластина; 8 - саморез

Рисунок 7
Схема переустановки газохода в горизонтальное положение

6 МОНТАЖ КОТЛА

6.1 Мощность котла должна соответствовать проекту на отопление и обеспечивать необходимый обогрев помещения.

Температура помещения, в котором устанавливается котел, не должна быть ниже +5°C.

Котел не должен подвергаться воздействию атмосферных факторов.

При замене котла необходимо учитывать объем воды в системе отопления.

Котлы выпускаются с вертикальным дымоходом, при необходимости возможна переустановка газохода в горизонтальное положение (см. рисунок 7).

Для установления патрубка в горизонтальное положение необходимо:

- снять крышку облицовки поз. 1 (крепится с помощью саморезов поз. 2)
- снять планку поз. 4 (открутить два винта поз. 5 и два саморезы поз. 6)
- снять пластину с патрубком поз. 7 (открутить восемь шурупов поз. 8)
- перевернуть пластину поз. 7
- собрать в обратной последовательности.

ВНИМАНИЕ!

При повышенных тепловых потерях помещения или значительном превышении объема теплоносителя от заданных проектом системы отопления и установленных стандартов температура воды в системе может не достигать высоких значений. В данном случае претензии относительно температурных показателей при работе котла заводом-производителем не принимаются.

6.2 К установке у потребителя допускается котел заводского изготовления при наличии руководства по эксплуатации.

6.3 Котел устанавливается на огнестойкое горизонтальное основание у стен из негорючих материалов на расстоянии не менее 25 см от стены.

При отсутствии в помещении стен из негорючих материалов допускается устанавливать котел возле стен из трудносгораемых материалов при условии изоляции стены кровельной сталью по листу базальтового картона толщиной не менее 3 мм. Изоляция должна выступать за габариты корпуса на 15 см.

Перед котлом должен быть проход шириной не менее 1м.

ВНИМАНИЕ!

Запрещается замуровывать ножки котла в пол, это усложняет поступление воздуха в топку для полного сгорания газа.

Для улучшения условий циркуляции воды в гравитационной системе отопления котел устанавливается так, чтобы центр нагрева котла был ниже центра охлаждения нагревательных приборов (радиаторов).

Расширительный бачок, открытого типа, устанавливается в наивысшей точке системы, желательно в отапливаемом помещении.

Контроль над заполнением системы водой осуществляется по переливному патрубку.

Запрещается устанавливать вентиль на переливной патрубок и допускать замерзание воды в нем (см. рис. 5а).

ВНИМАНИЕ!

6.4 Установка котла допускается только при наличии дымохода с отводом в него продуктов сгорания.

Отвод продуктов сгорания от каждого котла необходимо осуществлять по отдельному дымоходу.

Устройство дымохода должно соответствовать СП42-101-2003 «Общие положения по проектированию и строительству газораспределительных систем» Приложение Г «Дымовые и вентиляционные каналы»

6.5 Котел устанавливается в помещении с дымоходом высотой не менее пяти метров от уровня основной горелки.

6.6 Высота дымохода над крышей устанавливается в зависимости от расстояния к коньку крыши и должна быть: выше границы зоны ветрового подпора, но не менее 0,5м выше конька крыши при расположении (считая по горизонтали) дымохода не далее 1,5м от конька крыши; в уровень с коньком крыши, если дымоход размещен на расстоянии от 1,5м до 3м от конька крыши; не ниже прямой, проведенной от конька вниз под углом 10° к горизонту, при расположении труб на расстоянии более 3 м от конька крыши.

Зонай ветрового подпора дымовой трубы считается пространство ниже линии, проведенной под углом 45° к горизонту от наиболее высоких точек вблизи расположенных сооружений и деревьев.

Во всех случаях высота трубы над прилегающей частью крыши должна быть не менее 0,5 м, а для домов с совмещенной кровлей (плоской крышей) - не менее 2,0 м.

Рекомендуемая схема расположения дымохода представлена на рис.6.

ВНИМАНИЕ!

6.7 Основной канал дымохода должен быть вертикальным, гладким, ровным, без поворотов и сужений, газоплотным, без трещин.

Ниже места присоединения к дымоходу соединительной трубы от котла, в дымоходе должен оставаться «карман» сечением не менее сечения дымохода и глубиной не менее 25см, и люком для чистки с герметично закрывающейся металлической дверцей (подсос воздуха через люк не допускается).

6.8 Конструкция дымовых каналов в наружных стенах и приставных к этим стенам каналов также должна обеспечивать температуру газов на выходе из них выше точки росы.

При размещении дымохода возле внешней стены, внешнюю часть дымохода необходимо гидро и теплоизолировать по всей высоте. Это исключит образование конденсата и разрушение дымохода.

При установке дымохода из асбестоцементных и стальных труб вне дома или при прохождении их через чердак дома их необходимо теплоизолировать негорючими материалами для предотвращения образования конденсата.

6.9 Площадь сечения дымохода по всей высоте не должна быть меньше площади сечения дымоотводного патрубка котла (см. табл.1, п.11) и определяется расчетом.

6.10 Установку котла и присоединение к дымоходу выполнить согласно проекту на отопление разработанного в соответствии с действующими нормами и правилами.

ВНИМАНИЕ!

6.11 Дымоотводная труба, соединяющая котел с дымоходом, должна иметь вертикальный участок не менее 1м сразу после дымового патрубка котла, плавной дугой переходящий в горизонтальную часть с наклоном не менее 0,01 в сторону котла. На дымоотводных трубах допускается предусмотреть не более трех поворотов с радиусом скругления не менее диаметра трубы. При этом углы поворотов должны быть не менее 90°.

6.12 Присоединение котла к дымоходу следует предусматривать трубами, изготовленными из кровельной или нержавеющей стали. Звенья соединительных труб должны плотно, без зазоров, вдвигаться одно в другое по ходу дымовых газов не менее чем на половину диаметра трубы. Соединительная труба должна надежно и плотно присоединяться к дымовому каналу. Конец ее не должен выступать за стену канала

Место присоединения котла к дымоходу уплотнить (заделать строительным раствором или термостойким герметиком).

Монтаж и пуск котла допускается только после завершения строительных работ.

ВНИМАНИЕ!

6.13 Требования к вентиляции помещения. Котел должен устанавливаться и эксплуатироваться только в помещениях с постоянной приточно-вытяжной вентиляцией. В каждом конкретном случае конструкция и размеры вытяжных и приточных устройств должны определяться техническим проектом и расчетом.

При недостаточном притоке воздуха нарушается работа котла. Система вентиляции не должна допускать разрежения внутри помещения, влияющего на работу дымоудаления от котла.

6.14 Установку котла и присоединение к системе отопления и горячего водоснабжения выполнить согласно проекта на отопление (рекомендованные схемы изображены на рисунках 5а, 5б).

При проведении электросварочных работ необходимо вынуть термобаллон газового клапана из гильзы.

Присоединение котла к системе отопления необходимо выполнить только при помощи разъемных соединений (стальных соединительных муфт с контргайкой, накидных гаек или фланцев). Присоединение не должно сопровождаться натяжкой труб. Оси соединительных труб должны совпадать с осями патрубков котла.

Горизонтальные участки трубопроводов системы отопления открытого типа необходимо выполнять с уклоном не менее 10 мм на 1 м в сторону радиаторов и от них к котлу для обеспечения свободного выхода воздуха при заполнении системы водой и исключает возникновение воздушных пробок.

Трубопроводы, радиаторы и места их соединений должны быть герметичными, подтеки воды не допускаются.

Установите фильтр грубой очистки воды на обратном трубопроводе перед котлом и на контур горячего водоснабжения.

6.15 Подключение котла к газопроводу необходимо выполнить через диэлектрическую изоляцию при помощи труб с условным проходом не менее указанного в п.11 табл.1.

Допускается присоединение котла к газопроводу с использованием гибких металлических шлангов сильфонного типа, имеющих необходимые прочностные характеристики при долговременном (не менее 25 лет) воздействии транспортируемого газа. Гибкие подводки должны иметь сертификат соответствия.

Установите газовый фильтр для очистки трубопроводного газа от пыли, ржавчины и других твердых частиц.

6.16 При установке газового счетчика, регулятора давления газа должно обеспечиваться необходимое использование газа для одновременной работы всех подключенных после них газовых приборов.

Не допускайте уменьшения сечения газовых труб на перегибах.

6.17 Для правильного заполнения и подпитки системы отопления обязательно установите сбросной предохранительный клапан на давление, не превышающее рабочее давление воды (см. п.7 табл. 1), на расстоянии не более 150 мм от места присоединения вентили для подпитки системы водой.

6.18 При подключении котла к системе отопления закрытого типа обязательно устанавливайте мембранный компенсационный бак, манометр и предохранительный клапан с максимальным давлением 0,15 МПа (1,5 бар) или 0,2 МПа (2 бар) соответствующим рабочему давлению воды в системе теплоснабжения и указанному в таблице 1 п.7. **Не допускайте повышения рабочего давления в системе отопления!**

Для удаления воздуха в системе отопления закрытого типа установите воздухоотводчик. Не допускайте циркуляции воздуха через котел.

6.19 При установке котла ниже уровня пола необходимо обеспечить достаточное поступление воздуха для горения газа.

6.20 При установке дополнительных электромеханических устройств необходимо обеспечить надежное заземление котла.

7 ПОДГОТОВКА КОТЛА К РАБОТЕ

7.1 Перед включением котла в работу необходимо:

- очистить все трубопроводы системы отопления от технологических остатков;
- заполнить систему отопления теплоносителем (водой), при заполнении системы отопления из городской сети водоснабжения не допускайте роста давления воды в системе более 0,1 МПа;
- наполнять систему холодной водой нужно медленно и без остановок, чтобы предотвратить завоздушивание системы.
- убедиться в наличии тяги в дымоходном канале и отсутствии газа в помещении;
- проветрить помещение, в котором установлен котел и отапливаемое пространство котла в течении 5-10 минут, при этом газовый кран на подводе газопровода должен быть закрыт.

Требования к химическому составу воды.

Вода для заполнения системы, а также её подпитки должна быть прозрачной, бесцветной, без суспензий, масел и химически агрессивных элементов (питьевого качества), иметь величину водородного показателя pH между 6,5 и 8 и минимальную жесткость. После заполнения системы несколько раз доведите температуру теплоносителя до 80-90°C для выделения растворенного в воде воздуха. Проконсультируйтесь с квалифицированными специалистами по химической очистке воды.

ВНИМАНИЕ!

7.2 Перед установкой котла в систему отопления, которая уже эксплуатировалась, необходимо обязательно промыть трубопроводы и радиаторы от отложений ржавчины, накипи и осадка (см. п.10.2).

При невыполнении данных требований продукты отложений переносятся в котел, что значительно усложняет циркуляцию теплоносителя, снижает теплоотдачу котла, приводит к возникновению шумов при работе котла и уменьшает срок его эксплуатации. В указанных случаях претензии к работе котла заводом-производителем не принимаются.

Не допускайте заполнения и подпитки системы отопления загрязненной водой с взвешенными веществами, ржавчиной и песком. Грязная вода в системе отопления приводит к появлению шума при работе котла и уменьшает срок его эксплуатации.

7.3 Проверьте герметичность системы отопления, водоснабжения и подвода газа.

7.4 Убедитесь, что расход и давление газа соответствуют данным приведенным в инструкции.

Проверьте давление газа при работающем котле. Давление должно быть 1250-1400 Па.

7.5 Включите котел и нагрейте воду в системе отопления до 80 °С.

7.6 Включение котла регулирования температуры и его выключение необходимо выполнять в соответствии документации на газовый клапан, входящей в комплект котла и данного руководства по эксплуатации.

7.7 После запуска котла, проверьте, достаточно ли зажигающая горелка (пилотная) обогревает термопару. Пламя на горелке должно быть синего цвета.

7.8 Включение котла в работу.

7.8.1 При применении автоматики «630EUROSIT» (рис.1):

- убедитесь в том, что газовый кран на газопроводе перед котлом закрыт;
- убедитесь, что котел выключен-точка белого цвета на ручке 2 (см. рис.1а) совмещена с знаком „звездочка” на панели;
- откройте общий кран на газопроводе;
- поверните ручку 2 против часовой стрелки к совмещению знаков „звездочка” на ручке панели;
- плавное нажмите на ручку 2 в осевом направлении до упора** (доступ газа на пилотную горелку открыт) и удерживая ее в нажатом состоянии, нажмите несколько раз кнопку 1, горелка должна загореться (при нажатии на кнопку 1 должно быть слышно щелканье пьезозажигалки);
- держите ручку 2 в нажатом положении при зажженной пилотной горелке не менее 10 секунд;**

-отпустите ручку 2 – пилотная горелка должна гореть (в случае её угасания необходимо повторить предыдущие действия, увеличив время нажатия ручки 2);
-поверните ручку 2 против часовой стрелки в направлении позиции „7” (что отвечает максимальной температуре 90 °С теплоносителя) - основная горелка загорается;
-при определенном положении (1...7) ручки 2 в котле автоматически поддерживается температура теплоносителя путем периодического включения-выключения основной горелки (при достижении заданной температуры основная горелка гаснет, а когда температура теплоносителя понизится на $5\text{ °C} \pm 2,5\text{ °C}$ она снова загорается);
-при работе котла необходимо определиться с соответствием показателей термометра котла положению (1...7) ручки 2.

Примечание: повторное включение котла допускается минимум через 1 минуту после его выключения.

Выключение котла:

-поверните ручку 2 по часовой стрелке до совмещения звездочки белого цвета со знаком „звездочка” на панели –основная горелка погаснет, при этом пилотная горелка будет гореть;
-для полного отключения пилотной и основной горелок поверните ручку 2 по часовой стрелке до совмещения точки белого цвета со знаком „звездочка” на панели;
-закройте кран на газопроводе.

7.8.2 При применении автоматики «710MINISIT» (рис.3):

ВНИМАНИЕ!

При включении газового клапана «710 MINISIT» ВСЕГДА поворачивайте ручку регулятора температуры 2 в позицию «выключено» («звездочка») и только затем начинайте розжиг котла.

-убедитесь в том, что газовый кран на газопроводе перед котлом закрыт;
-убедитесь, что котел выключен-треугольник красного цвета на панели совмещена с знаком „звездочка” на ручке 2 (см. рис.3а) ;
-откройте общий кран на газопроводе;
-нажмите кнопку 3 и удерживайте ее в нажатом состоянии, нажмите несколько раз кнопку 1, горелка должна загореться (при нажатии на кнопку 1 должен быть слышен щелчок пьезозажигалки);
-держите кнопку 3 в нажатом положении при заженной пилотной горелке не менее 10 секунд;

-отпустите кнопку 3 – пилотная горелка должна гореть (в случае,если она погаснет необходимо повторить предыдущие действия, увеличив время нажатия ручки 2);
-поверните ручку 2 против часовой стрелки в направлении позиции „7” (что отвечает максимальной температуре 90 °С теплоносителя) - основная горелка загорается.
-при определенном положении (1...7) ручки 2 в котле автоматически поддерживается температура теплоносителя путем периодического включения-выключения основной горелки (при достижении заданной температуры основная горелка гаснет, а когда температура теплоносителя понизится на $5\text{ °C} \pm 2,5\text{ °C}$ она снова загорается);
-при работе котла необходимо определиться с соответствием показателей термометра котла положению (1...7) ручки 2.

Примечание: повторное включение котла допускается минимум через 1 минуту после его выключения.

Выключение котла:

-поверните ручку 2 по часовой стрелке до упора, основная горелка погаснет; при нажатии на кнопку 4 –погаснет и пилотная горелка;
-закройте кран на газопроводе.

7.8.4 При применении автоматики «820 NOVA mv» (рис.4):

ВНИМАНИЕ!

Перед розжигом котла убедитесь, что рукоятка управления находится в позиции «выключено» («кружок»). Перевод рукоятки управления в необходимое положение нужно производить путем легкого нажатия и плавного поворота.

- убедитесь в том, что газовый кран на газопроводе перед котлом закрыт;
- убедитесь, что котел выключен - рукоятка управления находится в положении «выключено» (знак «кружок») на рукоятке совмещен с белым треугольником на панели);
- откройте общий кран на газопроводе;
- плавно нажмите и поверните рукоятку в положение со знаком „звездочка”
- нажмите рукоятку управления 3 до упора и не отпуская её нажмите несколько раз кнопку пьезокнопки 4;
- удерживайте рукоятку в нажатом положении при зажженной зажигающей горелке не менее 10 секунд;
- отпустите рукоятку – пилотная горелка должна гореть (в случае если она потухнет необходимо повторить предыдущие действия), увеличив время нажатия;
- для включения основной горелки поверните рукоятку управления против часовой стрелки до положения знака «пламени»;
- регулировка температуры теплоносителя производится рукояткой регулятора температуры 16 (см. рис.4);
- для отключения основной горелки поверните рукоятку по часовой стрелке до позиции со знаком „звездочка” при этом будет гореть факел пилотной горелки;
- для полного отключения подачи газа поверните рукоятку в позицию со знаком «кружок»;

Примечание: повторное включение котла допускается минимум через 1 минуту после его выключения.

Выключение котла:

- поверните рукоятку в позицию со знаком «кружок»;
- закройте кран на газопроводе.

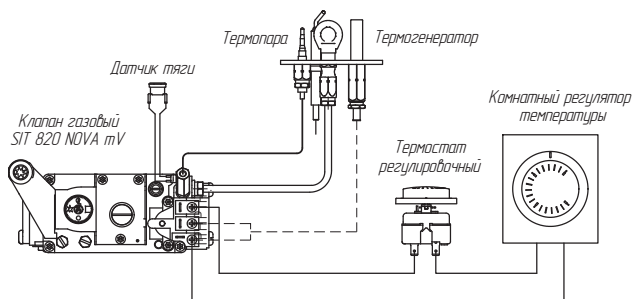


Рисунок 8

Схема подсоединений котлов «Данко», оснащенных газовым клапаном SIT 820NOVA mV, с комнатным регулятором температуры

ВНИМАНИЕ!

Рекомендуется устанавливать перед котлом фильтр для очистки газа.

8 ЭКСПЛУАТАЦИЯ КОТЛА

ВНИМАНИЕ!

8.1 После пуска котла в работу к полному прогреванию всей системы отопления на стенках топки образуется конденсат, который капает на основную горелку (слышно шипение) и на пол. Под котлом может образоваться лужа из воды. Это не недостаток. Необходимо ручкой терморегулятора выставить температуру на 70°C и греть воду в системе отопления. При достижении в теплообменнике температуры 60-65 °С образование конденсата прекратится.

8.2 Для предотвращения образования конденсата при эксплуатации котла не допускайте снижения температуры теплоносителя в обратном трубопроводе (на входе в котел) ниже +40 °С (на прикосновение рукой должно чувствоваться тепло).

При несоблюдении этого условия металл теплообменника начнет окисляться (под котел будет сыпаться ржавчина), возможно прогорание основных горелок и преждевременный выход котла из строя.

8.3 Не рекомендуется устанавливать ручку терморегулятора на максимальную отметку.

ВНИМАНИЕ!

8.4 Во время функционирования котла запрещается проводить работы, которые вызывают накопление пыли. На период таких работ необходимо котел выключить, отсоединить от дымохода и уплотнить отверстия под облицовкой котла.

8.5 Запрещается отбирать и использовать воду из системы отопления для горячего водоснабжения.

Не допускайте подтекания воды на соединительных патрубках.

8.6 При самопроизвольном выключении котла в первую очередь проверьте тягу в дымоходе. Нагревание датчика тяги указывает на то, что в дымоходе образуется обратная тяга. Необходимо выключить котел и устранить причины образования обратной тяги. Проверьте соответствие требованиям п.6.3 – 6.12 данного руководства и отсутствия в канале дымохода посторонних предметов.

Частые выключения котла по причине образования обратной тяги (задувание котла) свидетельствует, что дымоход не соответствует действующим нормам и правилам.

ВНИМАНИЕ!

8.7 Запрещается эксплуатировать котел при:

- неисправном дымоотводном канале с плохой тягой;
- загорании основной горелки от зажигающей (**пилотной**) горелки за время, более чем 2 сек. после подачи газа на основную горелку;
- проскакивании пламени во внутрь горелки;
- наличии утечки воды из котла;
- неплотности топки и дымохода котла, поступлении продуктов сгорания газа в помещение;
- выявлении запаха газа в помещении, где установлен котел.

8.8 При обнаружении неполадок немедленно выключите котел и сообщите в газовую службу.

8.9 Перевод котла на другой тип газа должен выполняться только сотрудниками территориального управления газового хозяйства или обученным квалифицированным персоналом сервисных центров, допущенных к данному виду работ, с записью изменения, даты и имени сервисного техника, проводившего данную операцию, подписью и печатью (приложение 2).

ВНИМАНИЕ!

Котел, работающий на сжиженном газе, ЗАПРЕЩАЕТСЯ устанавливать в помещениях, расположенных ниже уровня земли.

Перевод с природного газа на сжиженный газ (для автоматики «630EUROSIT» и «710MINISIT»):

- перекрыть подачу газа;

- отсоединить коллектор от газовой трубы, вынуть термобаллон клапана из гильзы в котле и отсоединить датчик тяги;
- демонтировать коллектор из котла;
- заменить жиклеры основных горелок (рис.9), проверив соответствие маркировки на жиклерах диаметрам, указанным в таблице 3;

- снять трубку подвода газа к пилотной горелке;
- пилотная горелка - заменить инжектор (рис.10) для природного газа (2отв. Ø0,29мм);

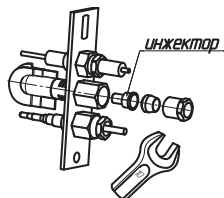


Рис.10. Замена инжектора пилотной горелки

- собрать и установить коллектор на место в обратной последовательности;

- клапан - отключить функцию регулятора давления газа, для этого регулировочный винт выставить на максимальное давление;

- клапан - отключить функцию настройки расхода газа на запальную горелку, для этого регулировочный винт выставить на максимальное давление;
- проверить давление на входе.

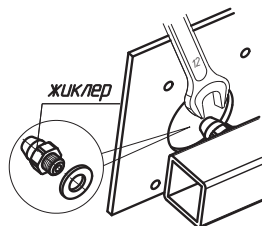


Рис.9. Замена жиклеров основной горелки

ВНИМАНИЕ!

После завершения всех настроечных и регулировочных работ проверить герметичность соединений и правильную работу котла.

Не допускайте отрыв или просок пламени при соответственно максимальном и минимальном давлении газа.

ВНИМАНИЕ!

Наклеить на заводскую табличку специальную наклейку «Прибор переведен на ...» с указанием нового типа газа.

При реконструкции котла использовать только комплектующие поставляемые производителем или им рекомендованным поставщиком;

При изменении вида топлива герметизацию резьбовых соединений газовых линий необходимо проводить изоляционными материалами, предназначенными только для данного вида топлива;

Снятые части сохранять.

Диаметры жиклеров котлов работающих на сжиженном газе приведены в таблице 3.

Таблица 3

| | | Сжиженный газ ГОСТ 20448 | | | | | | | |
|---|--|--------------------------|-------|-------|-------|-------|-------|-------|-------|
| | | 2940 (3528/1960) | | | | | | | |
| Номинальное давление газа, Па (max/min) | | 8 | 10 | 12 | 15 | 18 | 20 | 24 | 28 |
| Номинальная теплотеплопроизводительность, кВт | | | | | | | | | |
| Диаметр жиклера × количество жиклеров | | 1,7×1 | 1,8×1 | 2,0×1 | 1,5×2 | 1,7×2 | 1,5×3 | 1,6×3 | 1,7×3 |
| Расход газа, м³/ч | | 0,34 | 0,43 | 0,52 | 0,65 | 0,78 | 0,86 | 1,03 | 1,16 |
| Расход газа, кг/ч | | 0,72 | 0,91 | 1,09 | 1,36 | 1,63 | 1,81 | 2,18 | 2,44 |

9 ГОРЯЧЕЕ ВОДОСНАБЖЕНИЕ

Нагрев воды для горячего водоснабжения обеспечивается водонагревателем, который работает по принципу „вода-вода, то есть температура воды, которая идет на хозяйственные потребности, зависит от температуры воды в котле.

Максимальный нагрев воды, на выходе из контура горячего водоснабжения котла, до температуры 55...65 °С уменьшает отложение на стенках водонагревателя.

Для контроля за температурой установите термометр.

Чтобы получить горячую воду необходимо поддерживать температуру теплоносителя в котле, для этого при монтаже котла (рис.5) обязательно установите вентили и перепускную трубу, которая соединяет выход и вход воды из котла на отопление.

При помощи вентиля регулируется температура воды в котле и количество воды, которая подается на отопление.

При работе котла для подогрева воды в летнее время необходимо вентиль, установленный на входе, закрыть полностью, а вентиль, установленный на перепускной трубе, открыть полностью.

Температуру теплоносителя в котле отрегулируйте терморегулятором.

ВНИМАНИЕ!

Во избежание получения ожоговых травм запрещается пользоваться горячей водой с температурой выше 70 °С. При температуре отопительной воды в котле выше 55 °С, чтобы не получить ожог, перед тем, как открыть кран горячей воды, нужно подать в смеситель холодную воду, затем открыть кран горячей воды и отрегулировать расход до получения требуемого количества воды нужной температуры из смесителя. При понижении температуры воды на выходе из смесителя постепенно прикрывайте кран холодной воды (до полного его закрытия), поддерживая нужную температуру воды. Затем ручкой крана горячей воды установите необходимый расход воды желаемой температуры. Если температура горячей воды при установившемся режиме недостаточна, закройте вентиль поз. 12 (рис. 5а, 5б) на магистрали обратной воды или уменьшите расход горячей воды соответствующим краном смесителя. После прекращения пользования горячей водой, вентиль поз. 12 необходимо открыть, а рукояткой управления установить желаемую температуру в системе отопления.

Для улучшения работы и продолжения срока эксплуатации контура горячего водоснабжения, на вводе в контур подачи воды рекомендуется устанавливать фильтр для очистки и смягчения воды, а также периодически промывать контур чистой проточной водой (подключить воду к верхнему патрубку, а с нижнего сливать в канализацию).

При быстром открытии-закрытии крана горячей воды происходит гидроудар (резкая остановка потока жидкости в контуре ГВС). От вибрации эмеевика появляются щелчки, стук и прочий шум в системе отопления, а также это приводит к появлению трещин и расколу труб. Самый простой способ обезопасить контур ГВС от гидроудара – плавное включение и выключение запорной арматуры. Для этой цели больше подходят вентильные краны, с их плавным ходом, в отличие от шаровых и других кранов с более быстрым перекрытием потока жидкости. Эта норма также записана в СП 30.13330.2012 (п.7.1.4) и СНиП 2.04.01-85 «Внутренний водопровод и канализация зданий» (п.10.4. Конструкция водоразборной и запорной арматуры должна обеспечивать плавное закрывание и открывание потока воды).

10 ТЕХНИЧЕСКОЕ ОБСЛУЖИВАНИЕ

10.1. Наблюдение за работой котла возлагается на потребителя, который обязан поддерживать котел в чистоте и исправном состоянии.

ВНИМАНИЕ!

10.2 После отопительного сезона, чтобы предотвратить повышенную коррозию металла, не рекомендуется сливать воду из системы отопления.

Для исключения засорения котла и системы отопления на обратном трубопроводе перед котлом рекомендуется установить фильтр грубой очистки воды и производить его периодическую чистку.

В случае отложения накипи на внутренних поверхностях теплообменника котла и системы отопления, рекомендуется их очищать. Периодичность очисток зависит от того, насколько часто заменялась вода в системе отопления и от ее жесткости. Накипь удаляют химическим способом - раствором кальцинированной соды, раствором соляной кислоты с ингибитором или специальными средствами: антيناкипью, ингибитором накипеобразования. Раствор кальцинированной соды (0.5 кг на 10л воды). Для этого заполните раствором систему отопления и выдержите на протяжении двух суток, а затем слейте раствор и промойте систему несколько раз чистой водой. Использование других средств регламентируется методиками их применения.

Не менее одного раза в год проводите осмотр состояния внутренней поверхности змеевика (водонагревателя) и штуцера в месте выхода горячей воды на наличие накипи.

Для удаления накипи в контуре горячего водоснабжения залейте в змеевик средство для химического удаления минеральных отложений. Незначительную накипь в штуцере удалите механическими средствами. После удаления накипи промойте змеевик слабым раствором щелочи, потом водой.

10.3 Проверьте дымогарные трубы 6 (рис.1) теплообменника на наличие загрязнения. Для этого необходимо снять крышку декоративного кожуха (крепится с помощью двух саморезов), снять планку (открутив винты и саморезы), аккуратно удалить теплоизоляцию, выкрутить гайки крепления газохода и достать его. Удалить из дымогарных труб турбулизаторы 15. В случае наличия загрязнения, необходимо отсоединить и вынуть газогорелочное устройство 13 и выполнить чистку дымогарных труб. Соберите котел в обратной последовательности.

10.4 В случае остановки работы котла, если имеется угроза замерзания воды в системе отопления, полностью слейте воду из котла и из системы отопления, а при наличии в котле контура горячего водоснабжения - то и из него.

10.5 В процессе эксплуатации один раз в неделю проверяйте заполнение системы отопления водой по наличию воды в расширительном бачке, уровень которой не должен опускаться ниже 1/4 его высоты. Наполнение системы проводят при охлаждении котла ниже 40 °С (температура измеряется термометром котла).

10.6 Ежегодный профилактический осмотр, обслуживание и ремонт котла производится только сотрудниками территориального управления газового хозяйства или обученным квалифицированным персоналом сервисных центров, допущенным к данному виду работ.

Эти работы лучше всего проводить перед началом отопительного сезона.

Профилактический осмотр и обслуживание не являются составной частью гарантии и производятся за счет владельца котла.

Обязательный комплекс работ при профилактическом осмотре и обслуживании приведен в таблице 4.

Таблица 4

| Наименование работ | Периодичность выполнения работ |
|--|---|
| Проверка плотности всех соединений и тяги в дымоходе. | При каждом посещении согласно графика технического обслуживания |
| Проверка работоспособности газовой автоматики по тяге. | При каждом посещении согласно графика технического обслуживания |
| Контроль давления газа. | При каждом посещении согласно графика технического обслуживания |
| Контроль функций и состояния основных горелок. | При каждом посещении согласно графика технического обслуживания |
| Контроль функций зажигающей (пилотной) горелки и её регулирования. | При каждом посещении согласно графика технического обслуживания |
| Чистка сопла основной и зажигающей (пилотной) горелки. | В случае необходимости |

| | |
|--|---|
| Чистка трубки зажигающей горелки. | В случае необходимости |
| Восстановление и чистка электрических контактов | В случае необходимости |
| Чистка термопары от нагара. | При каждом посещении согласно графика технического обслуживания |
| Чистка основных горелок. После прочистки продуть горелки воздухом. | В случае необходимости, но не реже одного раза в год. |
| Проверка работы газовой автоматики по пламени и на герметичность соединений. | При каждом посещении согласно графика технического обслуживания |
| Проверка работы терморегулятора. | При каждом посещении согласно графика технического обслуживания |
| Чистка турбулизаторов и труб теплообменника от сажи. | В случае необходимости. |
| Контроль и чистка фильтров. | В случае необходимости |
| Замена мелких деталей и ремонт | В случае необходимости |

11 ВОЗМОЖНЫЕ НЕИСПРАВНОСТИ И МЕТОДЫ ИХ УСТРАНЕНИЯ

Перечень возможных неисправностей автоматик безопасности «SIT» приведен в таблице 5.

Таблица 5

| Неисправность | Причины | Метод устранения |
|--|--|--|
| Пилотная горелка не горит. | Перекрыта подача газа на котел. Отсутствие газа в газопроводе. Газовый клапан закрыт. Газ не подается. В трубопроводе зажигающей системы находится воздух. | Проверить или открыть газовый кран перед котлом. Проверить, включая другой газовый прибор. Нажать кнопку на газовом клапане. Продуть трубку: для этого необходимо нажать кнопку на газовом клапане и удерживать её в течение минуты, после чего повторить запуск котла. |
| Пилотная горелка гаснет после отпущения пусковой кнопки. | Термопара стоит вне зоны горения. Слабый огонь пилотной горелки. Неплотный стык термопары у входа в термозлемент. | Отрегулировать положение термопары относительно пламени пилотной горелки (пламя должно омыwać 4-5 мм стержня термопары). <u>Прочистить трубопровод запальника.</u> <u>Прочистить инжектор в запальнике.</u> <u>Прочистить соединение термопары с термозлементом,</u> легко закрутить гайку соединения до упора вручную, дожать на 1/4 оборота гаечным ключом. |
| Основные горелки не зажигаются, пилотная горелка горит. | Термогенератор стоит вне зоны горения запальника, отрыв пламени от термогенератора. | Отрегулировать положение термогенератора относительно пламени запальника. Проверить тягу в дымоходе. |

| | | |
|---|---|---|
| Основные горелки не зажигаются, пилотная горелка горит. | Недостаточный контакт в соединениях проводов между газовым клапаном и терморегулятором. | Проверить контакты в соединениях проводов. |
| Через короткое время нормальной работы котел полностью выключается. | Отсутствие газа. Отрыв пламени пилотной горелки от термопары. Отсутствие тяги в дымоходе. | Проверить наличие газа в трубопроводе перед котлом. Проверить тягу в дымоходе. Проверить тягу в дымоходе. |

Если при включении котла, согласно п.7.8.1, 7.8.2, 7.8.3, после того как была отпущена ручка (кнопка), пилотная горелка потухла, а повторные включения не дали результат то одна из возможных причин неполадки может быть отсутствие контакта между клеммой провода и датчиком тяги поз.18 (рис.1;2;3;4). Для ее устранения необходимо отсоединить провод от датчика, поджечь осторожно клемму и при необходимости зачистить контакты, присоединить провод и повторить включение котла.

В случае замены датчика тяги его положение не должно быть изменено.

При замене деталей, вышедших из строя, необходимо использовать только комплектующие поставляемые производителем или им рекомендованным поставщиком.

Введение котла в эксплуатацию допускается только после установления и устранения причин возможных неисправностей.

После каждого вмешательства в работу котла необходимо выполнить рабочее испытание.

12 ГАРАНТИЙНЫЕ ОБЯЗАТЕЛЬСТВА

12.1 Завод-производитель гарантирует соответствие котла обязательным требованиям ТУ 25.21.12-001-42628422-2021 и Технического регламента "О безопасности аппаратов, работающих на газообразном топливе" при соблюдении потребителем правил транспортировки, хранения монтажа и эксплуатации, а также выполнении обязательного ежегодного профилактического обслуживания.

12.2 Гарантийный срок эксплуатации котла - 36 месяцев со дня продажи через розничную торговую сеть, но не более 48 месяцев со дня выпуска заводом-производителем.

12.3 В случае отказа в работе котла в течение гарантийного срока эксплуатации, возникшего по вине завода-производителя при соблюдении потребителем требований п.12.1, потребитель имеет право на бесплатный ремонт. Гарантийный ремонт котла производится специализированными сервисными центрами или местными службами газового хозяйства. О выполнении ремонта должна быть сделана отметка в данном руководстве (приложение 2).

12.4 В случае выхода из строя какого-либо узла котла в период гарантийного срока эксплуатации специалист сервисного центра или газового хозяйства составляет акт о проверке котла, который вместе с заполненным отрывным гарантийным талоном, копией талона на введении котла в эксплуатацию и дефектным узлом направляется заводу-производителю.

Если подтверждается, что поломка произошла по вине завода-производителя, то устранение неисправностей, ремонт или замена дефектного узла производится за счет производителя.

При отсутствии дефектного узла или акта завод-производитель претензии не принимает.

ВНИМАНИЕ!

Владелец котла теряет право на гарантийное обслуживание, а завод-производитель не несет ответственности, не гарантирует безотказную работу и снимает котел с гарантии в случаях:

- несоблюдения правил установки, эксплуатации, обслуживания и установка котла в систему отопления с нарушением требований проекта;
- небрежного хранения, обращения и транспортировки котла потребителем или торгующей организацией;
- если монтаж и ремонт котла выполнялись лицами, которые не имеют на это право (пп.1.5, 4.2);
- отсутствия заполненного контрольного талона на введение котла в эксплуатацию специалистами территориального управления газового хозяйства;
- внесения изменений или доработок потребителем в конструкцию котла, не предусмотренных нормативными документами завода – производителя;
- отсутствия фильтра для очистки газа (для автоматики «КАРЕ»)
- эксплуатации котла с давлением газа перед котлом более, чем 1764Па (180 мм. вод. ст.);
- отсутствии штампа торгующей организации в талоне на гарантийный ремонт и свидетельстве о продаже и нарушении контрольных пломб на газовом клапане;
- если не проводились обязательный ежегодный профилактический осмотр и обслуживание котла;
- при обнаружении течи теплообменника котла и/или его деформирования вследствие превышения рабочего давления в системе теплоснабжения (таблица 1 п.7);
- при использовании в качестве теплоносителя системы отопления иных химических веществ кроме воды в соответствии с п.7.1.;
- при образовании накипи и прогара стенок теплообменника.

После продажи котла претензии по комплектности и механическим повреждениям не принимаются.

12.5 В случае выхода из строя любого узла котла в период гарантийного срока эксплуатации по вине владельца или неисправности котла после окончания гарантийного срока эксплуатации, предприятие-производитель может провести замену или ремонт неисправного узла за счет потребителя.

12.6 Срок службы котла - не менее 15 лет (исчисляется с даты ввода в эксплуатацию).

12.7 По истечении срока службы котла потребитель должен прекратить его дальнейшую эксплуатацию и вызвать представителя обслуживающей эксплуатационной организации для принятия им решения о возможности продления срока службы котла. Невыполнение указанных действий потребителем может привести к созданию аварийной ситуации и причинить вред здоровью и имуществу граждан.

12.8 Утилизацию котлов необходимо производить согласно действующему законодательству. Котлы не содержат в своем составе и составе комплектующих, опасных для здоровья и окружающей среды веществ и материалов, поэтому особых требований к утилизации не предъявляется. Теплоизоляция – подлежит утилизации в отходы не подлежащие переработке, остальные детали подлежат переплавке. Раздельная утилизация предотвращает потенциальную опасность для окружающей среды и для здоровья.

13 ПРАВИЛА ТРАНСПОРТИРОВАНИЯ И ХРАНЕНИЯ

Котлы поставляются в упаковке предприятия-изготовителя.

Транспортирование котлов осуществляется в вертикальном положении, любым видом транспорта в соответствии с правилами перевозки грузов для данного вида транспорта при предотвращении механических повреждений и атмосферных осадков.

При транспортировании котлы необходимо надежно закрепить на транспортных средствах.

Транспортирование котлов - по группе условий хранения 4 по ГОСТ 15150-69.

Погрузочно-разгрузочные работы должны выполняться без резких толчков и ударов и обеспечивать сохранность изделия.

Котлы хранятся в упаковке предприятия-изготовителя, в закрытом помещении с естественной вентиляцией в вертикальном положении в один ярус по высоте.

Условия хранения котлов в части воздействия климатических факторов – 2 (С) по ГОСТ 15150-69. Срок хранения 1 год.

14 СВИДЕТЕЛЬСТВО ОБ КОНСЕРВАЦИИ И УПАКОВЫВАНИИ

Котел отопительный газовый стальной (КСГ) типа "Данко- _____" заводской № _____ упакован в соответствии с требованиями, предусмотренными технической документацией.

Дата упаковки " ____ " _____ 20__ г.

Упаковщик _____

15 СВИДЕТЕЛЬСТВО О ПРИЕМКЕ КОТЛА

Котел отопительный газовый стальной (КСГ) типа «Данко- _____» заводской № _____ отвечает требованиям конструкторской документации, ТУ и признан годным к эксплуатации.

Котел собран бригадой

| | | |
|---|---------------------------|------------------------|
| _____ <i>/Фамилия, имя, отчество/</i> | _____ <i>/подпись/</i> | _____ <i>/дата/</i> |
| М.П. | Дата выпуска _____ | |
| Испытания газовой системы проведено испытателем | | |

| | | |
|--|---------------------------|------------------------|
| _____ <i>/Фамилия, имя, отчество/</i> | _____ <i>/подпись/</i> | _____ <i>/дата/</i> |
| № _____ | | |

Примечание: заполняемый текст в п.14 и п.15 допускается заменять наклеенной в руководство по эксплуатации табличкой с техническими данными, содержащей эти сведения.

16 СВИДЕТЕЛЬСТВО О ПРОДАЖЕ

Котел отопительный газовый стальной (КСГ) типа "Данко- _____" заводской № _____.

Продан _____ магазином

/наименование торгующей организации/
" ____ " _____ 20__ г.

Штамп магазина _____ */подпись/*

433405, Ульяновская область, м. р-н Чердаклинский, с. п. Мирновское, тер. Портовая особая экономическая зона, пр-д Индустриальный, зд. 15, стр. 1, офис 4.тел.:+7 (960) 372-84-52

ТАЛОН № 1
на гарантийный ремонт котла

Модель _____ Заводской № _____

Продан магазином _____

(название торгующей организации)

Дата продажи " ____ " _____ 20__ г.

Штамп магазина Продавец _____

(подпись)

Владелец (Ф.И.О., адрес) _____

Выполненные работы по устранению неисправностей _____

Мастер (Ф.И.О.) _____

Дата ремонта " ____ " _____ 20__ г.

(подпись мастера)

(подпись владельца)

УТВЕРЖДАЮ

(наименование сервисного центра)

(должность)

(подпись)

(Ф.И.О.)

« ____ » _____ 20__ г.

М.П.

Корешок талона № 1

На гарантийный ремонт котла

Талон оторван " ____ " _____ 20__ г.

Мастер _____

(фамилия)

(подпись)

433405, Ульяновская область, м. р-н Чердаклинский, с. п.
Мирновское, тер. Портовая особая экономическая зона, пр-д
Индустриальный, зд. 15, стр. 1, офис 4.тел.:+7 (960) 372-84-52

ТАЛОН № 2
на гарантийный ремонт котла

Модель _____ Заводской № _____

Продан магазином _____

(название торгующей организации)

Дата продажи " ____ " _____ 20__ г.

Штамп магазина Продавец _____

(подпись)

Владелец (Ф.И.О., адрес) _____

Выполненные работы по устранению неисправностей _____

Мастер (Ф.И.О.) _____

Дата ремонта " ____ " _____ 20__ г.

(подпись мастера)

(подпись владельца)

УТВЕРЖДАЮ

(наименование сервисного центра)

(должность)

(подпись)

(Ф.И.О.)

« ____ » _____ 20__ г.

М.П.

Корешок талона № 2
На гарантийный ремонт котла
Талон оторван « ____ » _____ 20__ г.
Мастер _____
(подпись)

(фамилия)

КОНТРОЛЬНЫЙ ТАЛОН НА УСТАНОВКУ КОТЛА

1. Данные о компании, выполнившей монтаж

| | |
|---|------|
| <i>Наименование</i> | |
| <i>Адрес (с индексом)</i> | |
| <i>Телефон (с кодом)</i> | |
| <i>Ф.И.О. и подпись лица, выполнившего монтаж, номер телефона</i> | |
| Дата монтажа « ____ » _____ 20__ г. | М.П. |

2. Данные о компании, выполнившей пусконаладочные работы и ввод в эксплуатацию

| | |
|--|------|
| <i>Наименование</i> | |
| <i>Адрес (с индексом)</i> | |
| <i>Телефон (с кодом)</i> | |
| <i>Ф.И.О. и подпись лица, выполнившего первый пуск, номер телефона</i> | |
| Дата первого пуска « ____ » _____ 20__ г. | М.П. |

Настоящим подтверждаю, что инструктаж мною прослушан, правила эксплуатации котла разъяснены, с гарантийными условиями согласен.

Абонент _____
 (Ф.И.О.) (подпись) (номер телефона)
 « ____ » _____ 20__ г.

ОТМЕТКИ О ПРОВЕДЕНИИ РАБОТ ПРИ ПРОФИЛАКТИЧЕСКОМ ОСМОТРЕ

| Наименование работ | Осмотр за 20__ год | Осмотр за 20__ год | Осмотр за 20__ год |
|---|----------------------|----------------------|----------------------|
| Проверка плотности всех соединений и тяги в дымоходе | | | |
| Проверка работоспособности газовой автоматики по тяге | | | |
| Контроль давления газа | | | |
| Контроль функций и состояния основных горелок | | | |
| Контроль функций зажигающей горелки и регулирование | | | |
| Проверка работы газовой автоматики по пламени и на герметичность соединений | | | |
| Проверка работы терморегулятора | | | |
| Другие работы (перечислить) | _____ | _____ | _____ |
| | _____ | _____ | _____ |
| Дата проведения профилактического осмотра | « __ » _____ 20__ | « __ » _____ 20__ | « __ » _____ 20__ |
| Мастер (Фамилия И.О.) | | | |
| Подпись | | | |
| Штамп обслуживающей организации | Штамп организации | Штамп организации | Штамп организации |
| Подпись владельца | | | |

Вниманию владельца котла!

Для бесперебойной работы котла в течение всего отопительного сезона все перечисленные работы при профилактическом осмотре обязательно должны быть произведены специалистом газового хозяйства или сервисного центра, допущенного к выполнению данного вида работ.

**ОТМЕТКИ
О НЕИСПРАВНОСТЯХ И ЗАМЕНАХ ДЕТАЛЕЙ И О РЕМОНТЕ**

| Дата | Характеристика неисправностей, наименование замененных деталей | Кем произведен ремонт | Подпись лица, выполня ющего ремонт |
|------|---|-----------------------------|--|
| | | | |